



CARDIN ELETTRONICA spa
 Via Raffaello, 36- 31020 San Vendemiano (TV) Italy
 Tel: +39/0438.404011-401818
 Fax: +39/0438.401831
 email (Italy): Sales.office.it@cardin.it
 email (Europe): Sales.office@cardin.it
 Http: www.cardin.it

CODICE	SERIE	MODELLO	DATA
ZVL110.06	S46-S46C	AM	30-01-2008

La serie **S46** è conforme ai requisiti essenziali fissati dalla direttiva **99/05/CE** e ad esso sono state applicate le norme tecniche di riferimento. Questo prodotto è stato testato e collaudato nei laboratori della casa costruttrice, durante l'installazione si raccomanda la massima attenzione alle indicazioni fornite.

RADIOCOMANDO DIGITALE QUARZATO A CODICE PROGRAMMABILE S46-S46C



Attenzione! Solo per clienti dell'EU - Marcatura WEEE.

Il simbolo indica che il prodotto alla fine della propria vita utile deve essere raccolto separatamente dagli altri rifiuti. L'utente dovrà pertanto conferire l'apparecchiatura agli idonei centri di raccolta differenziata dei rifiuti elettronici ed elettrici, oppure riconsegnarla al rivenditore al momento dell'acquisto di una nuova apparecchiatura di tipo equivalente, in ragione di uno a uno. L'adeguata raccolta differenziata per l'avvio al riciclaggio, al trattamento e allo smaltimento ambientalmente compatibile contribuisce ad evitare possibili effetti negativi sull'ambiente e sulla salute e favorisce il riciclo dei materiali. Lo smaltimento abusivo del prodotto da parte del detentore comporta l'applicazione delle sanzioni amministrative previste dalla normativa vigente nello Stato Comunitario di appartenenza.

Descrizione

Il sistema di radiocomando **S46/C** è composto da uno o più trasmettitori e da uno o più ricevitori che saranno combinati in relazione alle esigenze specifiche dell'impianto. Il ricevitore con i vari modelli offre le seguenti possibilità: fino a 4 canali ed un numero di combinazioni di codici pari a 19683, (programmabili tramite dip switch a 9 vie ternario).

Possibilità d'impiego

Il radiocomando **S46/C** permette l'attuazione a distanza di apparecchiature elettriche ed elettroniche, trova il suo migliore impiego nel comando di sistemi di aperture automatiche ed in tutti gli impianti dove sia richiesta l'attuazione a distanza (senza fili) protetta da un codice segreto ad alta affidabilità.

Compatibilità

- I TX sono dotati di jumper "JC" (vedi figure 5, 6) per mantenere la compatibilità con i ricevitori della serie non "C"
- Jumper inserito: compatibilità con RX della serie NON "C"
- Jumper disinserito: compatibilità con RX della serie "C"

Versioni trasmettitori

TRQ466200	Trasmettitori tascabili	2 canali
TRQ466400	Trasmettitori tascabili	4 canali

Versioni ricevitori

RCQ04610C	Ricevitore in cassetta	4 canali
RCQ046100	Ricevitore in cassetta	4 canali
RSQ04620C	Ricevitore a scheda	2 canali
RQM04620C	Rx mini con contenitore	2 canali

Installazione ricevitore-antenna

Portata minima e massima dei radiocomandi:

Per portata si intende la distanza utile di funzionamento fra trasmettitore e ricevitore con antenna installata, e misurata in spazio libero. La portata è quindi strettamente legata alle caratteristiche tecniche del sistema (potenza e sensibilità) e varia in base alle caratteristiche del luogo di postazione. Per ottenere il funzionamento ottimale del radiocomando è bene scegliere con attenzione i punti d'installazione del ricevitore e dell'antenna. Non è consigliabile l'installazione di due ricevitori che non rispettino una distanza minima di **1,5 m** tra loro ed è buona norma posizionare il ricevitore a debita distanza da reti di sistemi computerizzati, da impianti d'allarme e da altre fonti di possibile disturbo.

Sistemazioni anomale potrebbero comprometterne in parte il funzionamento.

Antenna

L'installazione dell'antenna è fondamentale; collegata al ricevitore rappresenta il punto di ricezione del radiocomando. Nella sua installazione si rispettino le seguenti indicazioni:

- utilizzare solo antenne accordate da collegare al ricevitore mediante cavetto coassiale **RG58** (impedenza **50Ω**) di lunghezza max. **15 m**;
- l'antenna va posizionata all'esterno nel punto più elevato e visibile, lontano da strutture metalliche.

N.B.: Se per motivi particolari non fosse possibile l'applicazione dell'antenna, si può comunque ottenere un buon funzionamento dell'apparecchiatura collegando al ricevitore uno spezzone di conduttore elettrico unipolare **Ø1mm.** di lunghezza pari a **2,5 m.**

Ricevitori

Attenzione! Alimentare il ricevitore esclusivamente con un alimentatore di sicurezza. L'utilizzo di alimentatori non di sicurezza può provocare pericolo.

Ricevitori in cassetta IP55 (fig. 1)

Il ricevitore è dotato di morsettiera a 14 vie (circuiti stampato CS1268A/B) con collegamento elettrico:

12V ac/dc tra i morsetti 11-12

24V ac/dc tra i morsetti 10-12

L'accensione del Led **PW** segnala che la scheda è alimentata.

Il fissaggio del ricevitore in cassetta viene eseguito servendosi della staffa "fissaggio rapido". La staffa viene fissata alla parete con due tasselli (curare la messa in bolla). Eseguiti i collegamenti elettrici, il contenitore viene inserito a scatto sulla stessa staffa. In caso di manutenzione è sufficiente una pressione operata sulla scatola, dal basso verso l'alto per ottenere lo sganciamento del contenitore.

Moduli di canale intercambiabili

Nei ricevitori le funzioni sono indicate in serigrafia sul circuito stampato; i moduli di canale intercambiabili devono assumere unicamente le seguenti configurazioni e non possono essere combinati tra loro:

- da 1 a 4 strips impulsivi **MCC04491R0** 1 canale
- una sola strip ON-OFF **MCC0381M0** 1 canale ON-OFF
- una sola strip con relé temporizzato **MCC0381T0** 1 canale 0,5...120 secondi

Ricevitori a scheda (fig. 2)

Attenzione! La scheda va adeguatamente isolata dalle parti delle apparecchiature in cui viene incorporata e che si trovano a tensione di rete.

- il ricevitore (CS1292) viene inserito direttamente nell'apparecchiatura predisposta a riceverlo con collegamento elettrico:

12V ac/dc con jumper "J2" in posizione "B" - **24V ac/dc** con jumper "J2" in posizione "A"

Il ricevitore a scheda ha due relé le cui uscite sono contrassegnate rispettivamente con CH1 (solo contatto N.A.) e CH2 (contatto N.A. - N.C.). I relé CH1 e CH2 possono essere attivati selezionando, con dei jumper situati sul circuito, le funzioni A,B,C,D corrispondenti alle funzioni CHA,CHB,CHC,CHD dei trasmettitori (vedi fig. 5, 6).

Ricevitori mini IP43 (fig. 3)

- il ricevitore (CS1292) è dotato di contenitore da interno e di morsettiera a 8 vie con collegamento elettrico: **24V ac/dc** tra i morsetti 5-6.

Il ricevitore mini ha due relé le cui uscite sono contrassegnate rispettivamente con CH1 e CH2 (solo contatto N.A.). I relé CH1 e CH2 possono essere attivati selezionando, con dei jumper situati sul circuito, le funzioni A,B,C,D corrispondenti alle funzioni CHA,CHB,CHC,CHD dei trasmettitori (vedi fig. 3).

TRASMETTITORI (fig. 5, 6)

Nei trasmettitori ogni tasto corrisponde ad una diversa funzione, con la sola eccezione del trasmettitore a due pulsanti ove è possibile avere la stessa funzione per ambedue i tasti (funzionamento monocolore). Per il funzionamento bicanale, attuabile con il secondo tasto, agire sul DIP a 2 vie (posto sul circuito stampato separatamente da quello a 9 vie per il codice utente). Una volta programmate e riconosciute le varie funzioni nei trasmettitori, si dovrà aver cura che nel ricevitore in cassetta ogni STRIP (che porta il relé) corrisponda alla funzione desiderata.

PROGRAMMAZIONE DEL CODICE UTENTE

I trasmettitori ed i ricevitori sono dotati di microinterruttori +0- (ternari) posti in un unico blocchetto (DIP-SWITCH), con i quali è possibile programmare il codice digitale proprio di ciascun impianto, programmazione che può essere effettuata più volte anche successivamente all'installazione, garantendo la segretezza del codice utente. Nei trasmettitori a 2 e 4 tasti abbinati a ricevitori fino a quattro canali comporre l'identico codice sul trasmettitore e sul ricevitore utilizzando tutti i 9 DIP disponibili (19683 combinazioni). Si tenga presente che i ricevitori possono rispondere soltanto ad un comando per volta. NON POSSONO PERTANTO ESSERE ATTIVATE PIÙ FUNZIONI CONTEMPORANEAMENTE.

CARATTERISTICHE TECNICHE

FREQUENZA DI RICEZIONE

Attenzione: La frequenza di trasmissione adottata è quella imposta dalle omologazioni e personalizzazioni dei paesi di destinazione.

Paese	Frequenza	Antenna
Italia	29,875 MHz	ANQ730
Europa	27,195 MHz	ANQ727
USA	27,195 MHz	ANQ727

RICEVITORE

- tolleranza della frequenza dell'oscillatore locale30 p.p.m. da -10° a +55°C
- frequenza intermedia455 kHz
- impedenza di ingresso antenna50 Ω
- sensibilità (per segnale a buon fine)0.5 μV
- emissione dell'oscillatore locale<-70dBm (<100μW)
- alimentazione12-24V ac/dc
- assorbimento a riposo40 mA
- assorbimento con relé attivato66 mA
- massima potenza commutabile dal relé:
 - carico in dc - carico in ac24W - 60VA
 - tensione massima30V ac/dc
- ritardo all'eccitazione150 ms
- ritardo alla diseccitazione150 ms

TRASMETTITORE

- tolleranza della frequenza portante30 p.p.m. da -10° a +55°C
- larghezza di banda10 kHz/± 5kHz
- potenza apparente irradiata-10...-7dBm (100-200μW)
- potenza apparente dei prodotti armonici<-64 dBm (<1nW)
- potenza emessa sul canale adiacente (± 10 kHz)<-37 dBm (<0.2μW)
- modulazioneAM/ASK
- segnale modulantePCM, 1.3 ms/bit
- alimentazione12V ± 10%
- assorbimento<38 mA
- temperatura di esercizio20...+70°C
- umidità relativa< 95%



CARDIN ELETRONICA spa
 Via Raffaello, 36- 31020 San Vendemiano (TV) Italy
 Tel: +39/0438.404011-401818
 Fax: +39/0438.401831
 email (Italy): Sales.office.it@cardin.it
 email (Europe): Sales.office@cardin.it
 Http: www.cardin.it

SERIAL NUMBER	SERIES	MODEL	DATE
ZVL110.06	S46-S46C	AM	30-01-2008

The **S46** series conforms to the essential requirements of the directive **99/05/CE** and the technical reference standards have been applied. This product has been tried and tested in the manufacturer's laboratory, during the installation of the product follow the supplied indications carefully.

QUARTZ DIGITAL RADIO CONTROL WITH PROGRAMMABLE CODE S46-S46C



Attention! Only for EU customers - WEEE marking.

This symbol indicates that once the products life-span has expired it must be disposed of separately from other rubbish. The user is therefore obliged to either take the product to a suitable differential collection site for electronic and electrical goods or to send it back to the manufacturer if the intention is to replace it with a new equivalent version of the same product. Suitable differential collection, environmental friendly treatment and disposal contributes to avoiding negative effects on the ambient and consequently health as well as favouring the recycling of materials. Illicitly disposing of this product by the owner is punishable by law and will be dealt with according to the laws and standards of the individual member nation.

Description

The **S46/C** radio control system consists of one or more transmitters and one or more receivers which can be combined to meet the specific needs of the client. The various receiver models offer the following possibilities: up to 4 channels and a number of possible combinations equal to 19683, (these are programmable through the use of a block of 9 three-way dip-switches).

Use

The **S46/C** radio control allows the remote activation of electrical and electronic appliances with its best use in the following areas: automatic opening systems and in all systems which require remote control activation (without wires) using secret codes.

Compatibility

- The transmitters are fitted with a jumper "JC" (see drawings 5, 6) to maintain compatibility with receivers of the series non "C".
- Jumper inserted: Compatible with NON series "C" receivers
- Jumper not inserted: Compatible with series "C" receivers

Transmitter versions

TRQ466200	Pocket size transmitters	2 channels
TRQ466400	Pocket size transmitters	4 channels

Receiver versions

RCQ04610C	Outdoor receivers (CS1268A/B)	4 channels
RCQ046100	Outdoor receivers (CS985)	4 channels
RSQ04620C	Slot-in receiver cards	2 channels
RQM04620C	Mini receiver + container	2 channels

Receiver antenna installation

Minimum and maximum range of the radio controls. 'Range' is intended to mean the working distance, measured in free space, between the receiver and the transmitter with the antenna installed. The range is therefore closely linked to the technical characteristics of the system (power and sensibility) and varies according to the characteristics of the site in which the system is located. It therefore follows that to obtain the best results from the radio control the installation sites for the receiver and the antenna should be carefully chosen. It is not possible to install 2 receivers at a distance of less than **1.5 m** from each other. It is good practise to position the receiver away from computer systems, alarm systems and other possible sources of disturbance.

A bad choice of positioning could compromise the performance of the receiver.

Antenna

The installation of the antenna is fundamental, connected to the receiver it represents the reception point for the radio control.

When installing the antenna the following points should be observed:

- only use a tuned antenna connected to the receiver using a coaxial cable **RG58** (impedance **50Ω**) with a maximum length of **15 m**;
- the antenna should be positioned out of doors in the highest possible point, visible and away from metal structures.

Note: If for some particular reason it is not possible to fit an antenna, a reasonable performance can be obtained by connecting a **2,5 m** piece of single pole conductor wire (**Ø1 mm**) to the receiver.

Receivers

Warning! The receivers must only be powered by a safety power pack. The use of non safety power packs could provoke damage to the system.

Outdoor receivers IP55 (fig.1)

The receiver is fitted with a 14-way terminal board (printed circuit CS1268A/B) with the following electrical connections:

12V ac/dc between binding posts 11-12

24V ac/dc between binding posts 10-12

The Led **PW** will light up when the electronic card is receiving power.

The case type receiver is fitted using "fast-fitting" brackets. The bracket should be fixed to the wall using two raw plugs (check that it is in square). After connecting the wiring the case should be slid onto the bracket therefore fixing it to the wall. If any repair work is necessary the case can be easily extracted by pushing upwards the action of which will separate it from the bracket.

Interchangeable channel modules

In the receivers the channel functions are printed on the circuit board. The interchangeable channel modules can only have the following configurations and must not be mixed:

- from 1 to 4 impulsive relay strips **MCC4491R0** 1 channel
- one ON-OFF relay strip **MCC0381M0** (On/Off) 1 channel ON-OFF
- one timer relay strip **MCC0381T0** 1 channel 0,5 to 120 seconds

Slot-in receiver cards (fig. 2)

Warning! The receiver cards must be sufficiently insulated from the parts of the host device which are powered by the mains.

The receiver card (printed circuit CS1292) is inserted directly into an appliance which is designed to receive and has the following electrical connections:

12V ac/dc with jumper "J2" in position "B" - **24V ac/dc** with jumper "J2" in position "A"

The receiver cards are fitted with two relays, the outputs of which are marked CH1 (normally open contact) and CH2 (normally open/normally closed contact) The relays CH1 and CH2 can be activated by selecting the functions A-B-C-D and made to correspond with the transmitter channels CHA-CHB-CHC-CHD by setting the jumpers situated on the circuit board (see fig.5, 6).

Mini receivers IP43 (fig. 3)

The mini receiver (printed circuit CS1292) is housed in an indoor container, it is fitted with an 8-way terminal board and has the following electrical connections: **24V ac/dc** between binding posts 5-6.

The receiver cards are fitted with two relays the outputs of which are marked CH1 and CH2 (normally open contacts). The relays CH1 and CH2 can be activated by selecting the functions A-B-C-D and made to correspond with the transmitter channels CHA-CHB-CHC-CHD by setting the jumpers situated on the circuit board (see fig. 3).

TRANSMITTERS (fig. 5, 6)

In the transmitters each key corresponds to a different channel, with the sole exception of the two key transmitters where it is possible to have the same channel for both keys. (single-channel operation).

For double-channel operation which can be obtained using the second key, set the two-way DIP switch, located separately from the nine-way user code DIP switch on the printed circuit board. Once the transmitter's functions have been programmed or recognized, make sure that every STRIP in the outdoor receiver (which carries the relay) corresponds to the desired function.

PROGRAMMING THE TRANSMITTER USER CODE

The transmitters and receivers are supplied with a block of 3-way dip-switches with which to program the digital codes for each system. Programming can be carried out more than once, even after the installation, thus ensuring the total secrecy of the user code. To ensure an exact match between the transmitter and receiver codes when programming the 2 and 4 key transmitters coupled with receivers with up to 4 channels remember to set the same code in both the receiver and the transmitter using all the 9 available DIPS (19683 possible combinations). It is important to remember that the receivers can only respond to one command at a time. IT FOLLOWS THEREFORE THAT MULTIPLE FUNCTIONS CANNOT BE USED CONTEMPORANEOUSLY.

TECHNICAL SPECIFICATIONS

Reception frequency

Attention: The transmission frequency of these products varies according to the approved frequency and eventual personalisation in the country of destination.

Country	Frequency	Antenna
Italy	29,875 MHz	ANQ730
Europe	27,195 MHz	ANQ727
USA	27,195 MHz	ANQ727

RECEIVER

- local oscillation frequency tolerance.....30 p.p.m. from -10° to +55°C
- intermediate frequency.....455 kHz
- antenna impedance in input.....50 Ω
- sensibility (fine signal).....0.5 μV
- local oscillation emission.....<-70dBm (<100μW)
- power supply.....12-24V ac/dc
- maximum power consumption at rest.....40 mA
- maximum power consumption with activated relay.....66 mA
- maximum commutable power at the relay:
- load dc - load ac.....24W - 60VA
- maximum voltage.....30V ac/dc
- excitation delay.....150 ms
- dropout delay.....150 ms

TRANSMITTERS

- carrier frequency tolerance.....30 p.p.m. from -10° to +55°C
- band width.....10 kHz/± 5kHz
- apparent radiated power.....-10...-7dBm (100-200μW)
- apparent power harmonic products.....<-64 dBm (<1nW)
- power output adjacent channel (± 10 kHz).....<-37 dBm (<0.2μW)
- modulation.....AM/ASK
- signal modulation.....PCM, 1.3 ms/bit
- power supply.....12V ± 10%
- maximum power consumption.....<38 mA
- operating temperature range.....- 20... +70°C
- relative humidity.....< 95%




CARDIN ELETRONICA spa
 Via Raffaello, 36- 31020 San Vendemiano (TV) Italy
 Tel: +39/0438.404011-401818
 Fax: +39/0438.401831
 email (Italy): Sales.office.it@cardin.it
 email (Europe): Sales.office@cardin.it
 Http: www.cardin.it

FASCICULE	SÉRIE	MODÈLE	DATE
ZVL110.06	S46-S46C	AM	30-01-2008

La série **S46** répond aux conditions essentielles requises par la directive **99/05/CE** et a été réalisée selon les normes techniques de référence.
 Ce produit a été testé et essayé dans les laboratoires du fabricant.
 Pour son installation, suivre attentivement les instructions fournies.

RADIOCOMMANDE DIGITALE AU QUARTZ À CODE PROGRAMMABLE S46-S46C



Attention! Seulement pour les clients de l'EU - **Marquage WEEE**.
 Ce symbole indique l'obligation de ne pas éliminer l'appareil, à la fin de sa durée de vie, avec les déchets municipaux non triés et de procéder à sa collecte sélective. Par conséquent, l'utilisateur doit remettre l'appareil à un centre de collecte sélective des déchets électroniques et électriques ou au revendeur qui est tenu, lorsqu'il fournit un nouvel appareil, de faire en sorte que les déchets puissent lui être remis, sur une base de un pour un, pour autant que l'appareil soit de type équivalent à celui qu'il fournit.
 La collecte sélective des équipements électriques et électroniques en vue de leur valorisation, leur traitement et leur élimination dans le respect de l'environnement contribue à éviter la nocivité desdits équipements pour l'environnement et pour la santé et à encourager leur recyclage. L'élimination abusive de l'équipement de la part du détenteur final comporte l'application des sanctions administratives prévues par les normes en vigueur dans l'État Membre d'appartenance.

Description

La radiocommande **S46/C** est constituée d'un ou de plusieurs émetteurs et d'un ou de plusieurs récepteurs, lesquels seront combinés en fonction des exigences spécifiques de l'installation. Le récepteur avec ses différentes versions offre les possibilités suivantes: jusqu'à 4 canaux et un nombre de 19683 combinaisons de code (programmables à travers dip-switch ternaire à 9 voies).

Possibilité d'emploi

La radiocommande **S46/C** permet de commander à distance des appareils électriques et électroniques, et trouve sa meilleure application dans la commande de fermetures automatisées et dans toutes les installations qui nécessitent une commande à distance (sans fil) protégée par un code secret haute sécurité.

Compatibilité

- Les TX sont équipés de cavalier "JC" (voir fig. 5 et 6) pour qu'ils puissent être compatibles avec les récepteurs de la série non "C".
- Cavalier connecté: compatibilité avec RX de la série NON "C".
- Cavalier déconnecté: compatibilité avec les RX de la série "C".

Versions émetteurs

TRQ466200	Émetteurs de poche	2 canaux
TRQ466400	Émetteurs de poche	4 canaux

Versions récepteurs

RCQ04610C	Récepteur sous coffret	4 canaux
RCQ046100	Récepteur sous coffret	4 canaux
RSQ04620C	Récepteur à carte	2 canaux
RQM046200	Mini récepteur sous boîtier	2 canaux

Installation récepteur-antenne

Portée minimum et maximum des radiocommandes. Par portée nous entendons la distance nécessaire au fonctionnement, entre émetteur et récepteur avec antenne installée et mesurée en espace libre. La portée est donc strictement liée aux caractéristiques techniques du système (puissance et sensibilité) et varie en fonction des caractéristiques du lieu d'emplacement. Pour obtenir un fonctionnement optimal de la radiocommande, il est important de choisir soigneusement les endroits pour l'installation du récepteur et de l'antenne. En cas d'installation de deux récepteurs, respecter impérativement une distance minimale de **1,5 m** entre les deux. Il est conseillé de positionner le récepteur à une juste distance des réseaux avec système à ordinateurs, d'installations d'alarme ou autres qui pourraient provoquer des perturbations. (des positionnements inadéquats pourraient compromettre en partie le fonctionnement).

Antenne

L'installation de l'antenne est fondamentale; une fois branchée au récepteur, elle représente le point de réception de la radiocommande.

Pour son installation, observer les indications suivantes:

- utiliser exclusivement des antennes accordées, qui devront être branchées au récepteur au moyen d'un câble coaxial **RG58** (impédance **50Ω**) d'une longueur maxi. **15 m**;
- l'antenne doit être positionnée à l'extérieur, sur le point le plus élevé et visible, loin de toute structure métallique.

N.B.: si pour une quelconque raison il n'est pas possible d'installer l'antenne, l'appareil pourra néanmoins fonctionner correctement en branchant au récepteur un morceau de conducteur électrique unipolaire **Ø1mm** d'une longueur de **2,5 m**.

Récepteur

Attention! Pour l'alimentation, utiliser exclusivement un alimentateur conforme aux normes de sécurité en vigueur. L'utilisation d'un alimentateur non conforme peut être dangereuse.

Récepteur sous coffret IP55 (fig.1)

Le récepteur est sous coffret, doté de bornier à 14 voies (circuit imprimé CS1268A/B - fig.1) avec connexion électrique:

12V ac/dc entre les bornes 11-12

24V ac/dc entre les bornes 10-12

L'allumage de la Led **PW** signale que la carte est sous tension.

La fixation du récepteur **sous coffret** devra être effectuée au moyen de l'étrier "fixation rapide". Fixer l'étrier au mur à l'aide de deux chevilles (prendre soin de mettre à niveau). Une fois que les branchements électriques ont été effectués, embrocher le boîtier sur l'étrier en exerçant une pression sur celui-ci. Pour effectuer l'entretien, il suffit d'exercer, sur le boîtier, une pression du bas vers le haut pour le décrocher de l'étrier.

Modules de canal interchangeables

Dans les récepteurs, les fonctions sont sérigraphiées sur le circuit imprimé; les modules de canal interchangeables ne peuvent adopter que les configurations ci-dessous et ne peuvent être combinés entre eux:

- de 1 à 4 fiches impulsives **MCC4491R0** 1 canal
- une seule fiche ON-OFF **MCC0381MQ** 1 canal ON-OFF
- une seule fiche avec relais temporisé **MCC0381T0** 1 canal 0,5...120 secondes

Récepteur à carte (fig. 2)

Attention! La carte doit être adéquatement isolée des parties de l'appareil qui la reçoit, en raison du fait que celles-ci sont sous tension.

- Le récepteur (CS1292) est embroché directement sur l'appareil prédisposé à le recevoir, avec connexion électrique:

12V ac/dc avec cavalier "J2" en position "B" - **24V ac/dc** avec cavalier "J2" en position "A"

Le récepteur à carte a deux relais, les sorties étant marquées respectivement de CH1 (seulement contact N.O.) et de CH2 (contact N.O. - N.F.). Les relais CH1 et CH2 peuvent être activés en sélectionnant, à travers les cavaliers qui se trouvent sur le circuit, les fonctions A, B, C, D correspondant aux fonctions CHA, CHB, CHC, CHD des émetteurs (voir fig. 5 et 6).

Mini récepteurs IP43 (fig. 3)

- Le récepteur (CS1292) est doté de boîtier pour l'intérieur et de bornier à 8 voies avec connexion électrique: **24V ac/dc** entre les bornes 5-6.

Le mini récepteur a un relais, les sorties étant marquées respectivement de CH1 et CH2 (seulement contact N.O.). Les relais CH1 et CH2 peuvent être activés en sélectionnant, à travers les cavaliers qui se trouvent sur le circuit, les fonctions A, B, C, D correspondant aux fonctions CHA, CHB, CHC, CHD des émetteurs (voir fig. 3).

ÉMETTEURS (fig. 5, 6)

Dans les émetteurs, chaque touche correspond à une fonction différente, à l'exception de l'émetteur à deux boutons où il est possible d'avoir la même fonction pour les deux touches (fonctionnement à 1 canal). Pour le fonctionnement à deux canaux, activable au moyen de la deuxième touche, agir sur le DIP à 2 voies (placé sur le circuit imprimé et séparé de celui à 9 voies pour le code usager). Une fois que les différentes fonctions ont été programmées et qu'elles ont été reconnues dans les émetteurs, veiller à ce que dans le récepteur sous coffret chaque FICHE (qui porte le relais) corresponde à la fonction désirée.

PROGRAMMATION DU CODE USAGER

Les émetteurs et les récepteurs sont dotés de minirupteurs +0- (ternaires) placés sur un unique clavier (DIP-SWITCH) à travers lesquels il est possible de programmer le code digital propre à chaque installation. Considéré que la programmation peut être effectuée plusieurs fois même après avoir effectué l'installation, l'inviolabilité du code usager est assurée. Dans les émetteurs à 2 et 4 touches affectés aux récepteurs ayant jusqu'à 4 canaux, composer le même code sur l'émetteur et le récepteur moyennant tous les 9 DIPS disponibles (19683 combinaisons). Tenir compte que les récepteurs ne peuvent répondre qu'à une seule commande à la fois.

DE CE FAIT, IL EST IMPOSSIBLE D'ACTIVER PLUSIEURS FONCTIONS SIMULTANÉMENT

CARACTÉRISTIQUES TECHNIQUES

Fréquence de réception		
Attention: la fréquence d'émission adoptée est celle établie par les homologations et les personnalités des pays destinataires.		
Pays	Fréquence	Antenne
Italie	29,875 MHz	ANQ730
UE: Europe	27,195 MHz	ANQ727
USA	27,195 MHz	ANQ727

RÉCEPTEUR

- tolérance de l'oscillateur local30 p.p.m. de -10° à +55°C
- fréquence intermédiaire 455 kHz
- impédance d'entrée de l'antenne..... 50 Ω
- sensibilité optimale..... 0.5 μV
- émission de l'oscillateur local-70dBm (<100pW)
- alimentation12-14V ac/dc
- intensité absorbée au repos 40 mA
- intensité absorbée avec relais excité 66 mA
- consommation maxi. de commutation du relais avec charge résistive: charge dc - charge ac 24W - 60VA
- tension maximum 30V ac/dc
- temps d'excitation 150 ms
- temps de désactivation..... 150 ms

EMETTEUR

- tolérance sur la fréquence porteuse.....30 p.p.m. de -10° à +55°C
- largeur de la bande 10 kHz/±5 kHz
- puissance émise apparente.....-10...-7 dBm(100-200μW)
- puissance apparente des produits d'harmonique <64dBm (<1nW)
- puissance émise sur le canal adjacent (±10 kHz) <-37 dBm (<0,2μW)
- modulationAM/ASK
- modulation du signal..... PCM, 1.3 ms/bit
- alimentation 12V ± 10%
- intensité absorbée..... <38 mA
- température de fonctionnement -20...+ 70°C
- humidité relative..... <95%



CARDIN ELETRONICA spa
 Via Raffaello, 36- 31020 San Vendemiano (TV) Italy
 Tel: +39/0438.404011-401818
 Fax: +39/0438.401831
 email (Italy): Sales.office.it@cardin.it
 email (Europe): Sales.office@cardin.it
 Http: www.cardin.it

ART.-NR	SERIE	MODELL	DATUM
ZVL110.06	S46-S46C	AM	30-01-2008

Die Serie **S46** entspricht den von der Bestimmung **99/05/CE** festgelegten grundsätzlichen Anforderungen und bei ihr wurden die technischen Bezugsnormen angewandt. Dieses Produkt wurde in den Werkstätten der Herstellerfirma getestet und geprüft. Bei der Installation sollten die angeführten Angaben genau befolgt werden.

DIGITALE QUARZ-FUNKSTEUERUNG MIT PROGRAMMIERBAREM CODE S46-S46C



Achtung! Nur für EG-Kunden – WEEE-Kennzeichnung.

Das Symbol zeigt an, dass das Produkt am Ende seines Lebenszyklus getrennt von anderen Abfällen gesammelt werden muss. Der Benutzer muss daher das Gerät in geeignete Zentren für die getrennte Sammlung von Elektronik- und Elektroschrott bringen oder zum Zeitpunkt des Erwerbs eines neuen Geräts gleicher Art im Verhältnis eins zu eins beim Händler abgeben. Die geeignete getrennte Sammlung für die Zuführung zum Recycling, zur Aufbereitung und zur umweltfreundlichen Entsorgung trägt dazu bei, mögliche negative Auswirkungen auf die Umwelt und die Gesundheit zu vermeiden und fördert das Recycling der Materialien. Die widerrechtliche Entsorgung des Produkts durch den Besitzer führt zur Anwendung der von den geltenden Vorschriften im Mitgliedstaat der Europäischen Gemeinschaft vorgesehenen Verwaltungsstrafen.

Beschreibung

Die Funksteuerung **S46/C** besteht aus einem oder mehreren Sendern und aus einem oder mehreren Empfängern, die gemäß den spezifischen Anforderungen der Anlage kombiniert werden.

Der Empfänger bietet mit seinen verschiedenen Modellen die folgenden Möglichkeiten: bis zu 4 Kanäle und 19683 Code-Kombinationsmöglichkeiten (programmierbar mittels ternären 9-Wege-DIP-SCHALTER).

Anwendungsmöglichkeiten

Die Funksteuerung **S46/C** ermöglicht die Fernbedienung elektrischer und elektronischer Geräte und findet beste Anwendung bei der Steuerung automatischer Öffnungssysteme und bei allen Anlagen, bei denen die Inbetriebsetzung durch eine mittels hochzuverlässigen Geheimcode geschützte Fernbedienung (ohne Drähte) verlangt wird.

Kompatibilität

- Die Sender verfügen über Jumper "JC" (siehe Abbildungen 5, 6) zur Erhaltung der Kompatibilität mit den Empfängern der Serie, die nicht "C" angehören.
- Jumper eingesetzt: Kompatibilität mit Empfängern der Serie, die nicht "C" angehören.
- Jumper herausgenommen: Kompatibilität mit Empfängern der Serie "C".

Sender-Versionen

TRQ466200	2-Kanal-Handsender	2 Kanäle
TRQ466400	4-Kanal-Handsender	4 Kanäle

Empfänger-Versionen

RCQ04610C	Außenempfänger	4 Kanäle
RCQ046100	Außenempfänger	4 Kanäle
RSQ04620C	Steckempfänger	2 Kanäle
RQM04620C	Miniempfänger (Gehäuse für Innenanwendung)	2 Kanäle

Installation Empfänger-Antenne

Mindest- und Höchstreichweite der Funksteuerungen: Unter Reichweite versteht sich der nutzbare Betriebsabstand zwischen Sender und Empfänger, deren Antenne im freien Raum installiert und gemessen wurde. Daher steht die Reichweite in unmittelbarem Zusammenhang mit den technischen Eigenschaften des Systems (Leistung und Ansprechempfindlichkeit) und verändert sich entsprechend dem Aufstellungsort. Um einen optimalen Betrieb der Funksteuerung zu gewährleisten, sind die Installationsorte für den Empfänger und die Antenne sorgfältig auszuwählen. Die Installation von zwei Empfängern, zwischen denen kein Mindestabstand von **1,5 m** eingehalten wird, ist nicht möglich. Es ist ratsam, den Empfänger in gebührendem Abstand zu Computersystemen, Alarmanlagen und anderen möglichen Störungsquellen aufzustellen. **(Eine unsachgemäße Aufstellung könnte den Betrieb teilweise gefährden).**

Antenne

Die Installation der Antenne ist von äußerster Wichtigkeit; nachdem sie mit dem Empfänger verbunden ist, stellt sie den Empfangspunkt für die Funksteuerung dar. Bei ihrer Installation ist folgendes zu beachten:

- Nur abgestimmte Antennen verwenden, die für den Anschluss an den Empfänger mittels Koaxialkabel **RG 58** (Impedanz 50Ω) mit einer maximalen Länge von **15 m** zugelassen sind.
- Die Antenne wird im Freien am höchsten und sichtbarsten Punkt - von Metallstrukturen entfernt, positioniert. Hinweis: Sollte aus besonderen Gründen eine Anbringung der Antenne nicht möglich sein, kann dennoch ein einwandfreier Betrieb des Gerätes dadurch erreicht werden, indem am Empfänger ein einpoliges Elektrokabel mit einem Durchmesser von **1 mm** und einer Länge von **2,5 m** angeschlossen wird.

Empfänger

Achtung! Für die Stromversorgung ausschließlich ein Sicherheitsspeisegerät verwenden. Die Verwendung eines andersartigen Speisegerätes kann gefährlich sein.

Außenempfänger mit Gehäuse IP55 (Abb.1)

Der Empfänger ist ausgerüstet mit einer 14-Wege-Klemmenleiste (Leiterplatte CS1268A/B - Abb. 1) mit elektrischem Anschluss:

- 12V ac/dc** zwischen den Klemmen 11-12;
- 24V ac/dc** zwischen den Klemmen 10-12.

Das Einschalten des Leds **PW** zeigt an, dass die Karte mit Strom versorgt wird

Die Befestigung des **empfängers** erfolgt mittels eines "Schnellbefestigungsbügels". Der Haltebügel wird mit zwei Dübeln (auf die waagerechte Ausrichtung achten) an der Wand befestigt. Nach Ausführung der elektrischen Anschlüsse wird das Gehäuse durch Einrasten auf dem Haltebügel angebracht. Im Falle von Wartungsarbeiten genügt ein auf das Gehäuse ausgeübter Druck von unten nach oben, um das Gehäuse aus dem Haltebügel an der Wand auszuhaken.

Austauschbare Kanalmodule

Bei den Empfängern werden die Funktionen von der Beschriftung auf dem gedruckten Schaltkreis angegeben; die austauschbaren Kanalmodule müssen ausschließlich die folgenden Konfigurationen aufweisen und können nicht untereinander kombiniert werden.

- 1 bis 4 Impulsstrips MCC4491R0	1 Kanal
- einen einzigen ON-OFF strip MCC0381MQ	1 Kanal ON-OFF
- einen einzigen Strip mit Zeitrelais MCC0381T0	1 Kanal 0,5...120 Sekunden

Empfängerkarte (Abb. 2)

Achtung! Die Karte muss in angemessener Weise gegenüber den Teilen der Apparatur, in die sie eingebaut wird und die sich unter Netzspannung befinden, isoliert werden.

- Der Empfänger (CS1292) wird direkt in die Apparatur eingesetzt, die zu dessen Aufnahme komplett mit dem elektrischen Anschluss vorbereitet ist:

12V ac/dc mit Jumper "J2" in Position "B" - **24V ac/dc** mit Jumper "J2" in Position "A".

Die Steckempfänger verfügen über zwei Relais, deren Ausgänge entsprechend mit CH1 (nur Einschaltgliedkontakte) und CH2 (Einschaltglied/-Ausschaltglied-Kontakte) gekennzeichnet sind. Die Relais CH1 und CH2 können durch Wahl der Funktionen A, B, C, D, welche den Funktionen CHA, CHB, CHC, CHD der Sender entsprechen, mittels der auf dem Schaltkreis befindlichen Jumper aktiviert werden (siehe Abb. 5, 6).

Miniempfänger IP43 (Abb. 3)

- Der Empfänger (CS1292) ist mit einem Gehäuse zur Innenanwendung und mit einer 8-Wege-Klemmleiste mit elektrischem Anschluss ausgestattet: **24V ac/dc** zwischen den Klemmen 5-6.

Die Miniempfänger verfügen über zwei Relais, deren Ausgänge entsprechend mit CH1 und CH2 (nur Einschaltgliedkontakte) gekennzeichnet sind. Die Relais CH1 und CH2 können durch Wahl der Funktionen A, B, C, D, welche den Funktionen CHA, CHB, CHC, CHD der Sender entsprechen, mittels der auf dem Schaltkreis befindlichen Jumper aktiviert werden (siehe Abb. 3).

SENDER (Abb. 5, 6)

Bei den Sendern entspricht jede Taste einer anderen Funktion mit Ausnahme des Senders mit zwei Tasten, wo die Möglichkeit besteht, dass die gleiche Funktion auf beiden Tasten liegt (Einkanalbetrieb). Zwecks Zweikanalbetrieb, welcher mit der zweiten Taste ausführbar ist, muss der 2-Wege-DIP (er befindet sich auf dem gedruckten Schaltkreis getrennt von dem mit 9 Wegen für den Anwendercode) betätigt werden. Nachdem die verschiedenen Funktionen in den Sendern programmiert und erkannt wurden, darauf achten, dass beim Empfänger mit Gehäuse jeder STRIP (welcher das Relais trägt) der gewünschten Funktion entspricht.

PROGRAMMIERUNG DES ANWENDERCODES

Die Sender und die Empfänger sind mit Mikroschaltern + 0 - (ternär) ausgestattet. Sie befinden sich in einem einzigen Block (DIP-SCHALTER) und mit ihnen kann der eigene Digitalcode jeder Anlage programmiert werden. Die Programmierung kann mehrmals auch nach der Installation mit Gewährleistung der Geheimhaltung des Anwendercodes erfolgen. Bei den Sendern mit 2 und 4 Tasten, die mit Empfängern mit bis zu vier Kanälen gekoppelt sind, den identischen Code sowohl beim Sender als auch beim Empfänger unter Verwendung aller zur Verfügung stehenden 9 DIP (19683 Kombinationsmöglichkeiten) einstellen. Es sollte beachtet werden, dass die Empfänger nur jedesmal auf einen einzigen Befehl antworten können. **DESHALB KÖNNEN MEHRERE FUNKTIONEN NICHT GLEICHZEITIG AKTIVIERT WERDEN.**

TECHNISCHE DATEN

EMPfangSFREQUENZ

Achtung: Die angewendete Sendefrequenz ist die von der Homologation und der Anpassung an das jeweilige Bestimmungsland eingestellte Frequenz.

Land	Frequenz	Antenne
Italien	29,875 MHz	ANQ730
Europa	27,195 MHz	ANQ727
USA	27,195 MHz	ANQ727

EMPfänger

- Frequenztoleranz des örtlichen Oszillators.....	30 p.p.m. von -10° bis +55°C
- Zwischenfrequenz	455 kHz
- Antenneneingangsimpedanz	50 Ω
- Empfindlichkeit (für das gültige Eingangssignal).....	0,5 μV
- Strahlung des örtlichen Oszillators	<-70dBm (<100pW)
- Stromversorgung	12-24V ac/dc
- Stromaufnahme in Ruhestellung.....	40 mA
- Stromaufnahme bei aktiviertem Relais	66 mA
- Höchste umschaltbare Leistung vom Relais:	
Belastung bei Gleichstrom - Belastung bei Wechselstrom	24W - 60VA
Höchstspannung	30V ac/dc
- Erregungsverzögerung	150 ms
- Abfallverzögerung	150 ms

SENDER

- Trägerfrequenztoleranz	30 p.p.m. von -10° bis +55°C
- Bandbreite.....	10 kHz/± 5kHz
- scheinbare Strahlungsleistung	-10...-7dBm (100-200μW)
- scheinbare Leistung der Oberwellenprodukte	<-64 dBm (<1nW)
- auf dem danebenliegenden Kanal eingestrahlte Leistung (± 10 kHz)	<-37 dBm (<0,2μW)
- Modulation	AM/ASK
- modulierendes Signal	PCM, 1,3 ms/bit
- Stromversorgung	12V ± 10%
- Stromaufnahme	<38 mA
- Betriebstemperatur.....	- 20...+70°C
- relative Luftfeuchtigkeit.....	<95%



CARDIN ELETTRONICA spa
Via Raffaello, 36- 31020 San Vendemiano (TV) Italy
Tel: +39/0438.404011-401818
Fax: +39/0438.401831
email (Italy): Sales.office.it@cardin.it
email (Europe): Sales.office@cardin.it
Http: www.cardin.it

CODIGO	SERIE	MODELO	FECHA
ZVL110.06	S46-S46C	AM	30-01-2008

La serie **S46** es conforme con los requisitos esenciales dispuestos por la directiva **99/05/CE** y con ésta se relacionan las normas técnicas de referencia. Este producto ha sido probado y ensayado en los laboratorios del fabricante; durante la instalación se recomienda prestar la máxima atención a las indicaciones facilitadas.

RADIO CONTROL DIGITAL CON CUARZO DE CODIGO PROGRAMABLE S46-S46C



¡Atención! Solo para clientes de la Unión Europea - Marcación WEEE.

El símbolo indica que el producto, una vez terminada su vida útil, debe ser recogido por separado de los demás residuos. Por lo tanto, el usuario deberá entregar el equipo en los centros de recogida selectiva especializados en residuos electrónicos y eléctricos, o bien volverlo a entregar al revendedor al momento de comprar un equipo nuevo equivalente, en razón de uno comprado y uno retirado. La recogida selectiva destinada al reciclado, al tratamiento y a la gestión medioambiental compatible contribuye a evitar los posibles efectos negativos en el medio ambiente y en la salud, y favorece el reciclado de los materiales. La gestión abusiva del producto por parte del poseedor implica la aplicación de las sanciones administrativas previstas por la normativa vigente en el Estado comunitario al que pertenece.

Descripción

El sistema de radio control **S46/C** consta de uno o más transmisores y de uno o más receptores que se combinarán en función de las exigencias específicas de la instalación. El receptor con sus varios modelos ofrece las posibilidades siguientes: hasta 4 canales y 19683 combinaciones de códigos (programables mediante dip-switch de 9 vías ternario).

Posibilidad de empleo

El radio control **S46/C** permite la activación a distancia de aparatos eléctricos y electrónicos, y su mejor utilización consiste en el control de aperturas automatizadas y en todas las instalaciones donde se requiere la activación a distancia (inalámbrica) protegida por un código secreto de gran fiabilidad.

Compatibilidad

- Los transmisores están dotados de jumper "JC" (ver figuras 5 y 6) para mantener la compatibilidad con los receptores de la serie NO "C".
- Jumper conectado: compatibilidad con receptores de la serie NO "C".
- Jumper desconectado: compatibilidad con receptores de la serie "C".

Modelos de transmisores

TRQ466200	Transmisores de bolsillo	2 canales
TRQ466400	Transmisores de bolsillo	4 canales

Modelos de receptores

RCQ04610C	Receptor en caja	4 canales
RCQ046100	Receptor en caja	4 canales
RSQ04620C	Receptor con tarjeta	2 canales
RQM04620C	Mini-receptor con contenedor	2 canales

Instalación receptor-antena

Alcance mínimo y máximo de los radio controls. Por alcance se entiende la distancia útil de funcionamiento entre el transmisor y el receptor con la antena instalada y medida al aire libre. Por tanto el alcance depende de las características técnicas del sistema (potencia y sensibilidad) y varía en función de las características del lugar de emplazamiento. Para obtener el mejor funcionamiento del radio control es necesario elegir con sumo esmero los sitios de instalación del receptor y de la antena. No es posible efectuar la instalación de dos receptores que no tengan la distancia mínima de **1,5 m.** entre sí.

Es buena regla colocar el receptor a cierta distancia de las redes de sistemas computerizados, instalaciones de alarma y otras fuentes de perturbaciones posibles.

(Su colocación incorrecta podría perjudicar parcialmente al funcionamiento).

Antena

La instalación de la antena es fundamental; conectada al receptor representa el punto de recepción del radio control. Durante su instalación hay que cumplir las instrucciones siguientes:

- utilizar sólo antenas acordadas a conectar con el receptor mediante un cable coaxial **RG58 (50Ω)** de impedancia de **15 m** de largo como máximo;
- la antena se debe colocar al exterior en el sitio más elevado y visible, lejos de estructuras metálicas.

Nota: Si por alguna razón especial no fuera posible la aplicación de la antena, se puede igualmente lograr un buen funcionamiento del equipo conectando con el receptor un trozo de conductor eléctrico unipolar de **Ø 1 mm.** y **2,5 m.** de largo.

Receptores

¡Cuidado! Alimentar únicamente con una fuente de alimentación de seguridad. El uso de fuentes de alimentación que no sean de seguridad puede ocasionar peligro.

Receptores con caja IP55 (fig.1)

El receptor está en caja provisto de bornera de 14 vías (circuito impreso CS1268A/B - fig.1) con conector eléctrico:

- 12V ac/dc** entre los bornes 11-12
- 24V ac/dc** entre los bornes 10-12

El led encendido **PW** señala que la tarjeta está alimentada.

La fijación del receptor **en caja** se realiza utilizando el soporte de fijación rápida. Fijar el soporte mural por medio de dos tacos (tener cuidado con la puesta a nivel). Finalizadas las conexiones eléctricas, el contenedor se introduce por presión en el propio soporte.

De ser necesarias algunas operaciones de mantenimiento, es suficiente una presión ejercida sobre la caja de abajo arriba para que el contenedor se desenganche del soporte mural.

Módulos de canal intercambiables

En los receptores las funciones están indicadas en la serigrafía del circuito impreso; los módulos de canal intercambiables deben tener únicamente las siguientes configuraciones y no se pueden combinar entre sí:

- de 1 a 4 strips impulsivos **MCC4491R0** 1 canal
- un solo strip ON-OFF **MCC0381M0** 1 canal ON-OFF
- un solo strip con relé temporizado **MCC0381T0** 1 canal 0,5...120 segundos

Receptor con tarjeta (fig. 2)

¡Cuidado! La tarjeta se tiene que aislar oportunamente de las piezas del aparato al que se la incorpora y que se encuentran sometidas a la tensión de red.

- El receptor (CS1292) se conecta directamente con el equipo predispuesto a tal fin mediante conexión eléctrica:

12V ac/dc con el jumper "J2" en la posición "B" - **24V ac/dc** con el jumper "J2" en la posición "A".

El receptor con tarjeta tiene dos relés cuyas salidas están marcadas respectivamente con CH1 (sólo contacto N.A.) y CH2 (contacto N.A. - N.C.). Los relés CH1 y CH2 se pueden activar seleccionando, por medio de unos jumpers situados en el circuito, las funciones A, B, C, D correspondientes a las funciones CHA, CHB, CHC, CHD de los transmisores (ver figs. 5, 6).

Mini-receptor IP43 (fig. 3)

- El receptor (CS1292) está dotado de contenedor para el interior y de bornera de 8 vías con conexión eléctrica: **24V ac/dc** entre los bornes 5-6.

El mini-receptor tiene dos relés cuyas salidas están marcadas respectivamente con CH1 y CH2 (sólo contacto N.A.). Los relés CH1 y CH2 se pueden activar seleccionando, por medio de unos jumpers situados en el circuito, las funciones A, B, C, D correspondientes a las funciones CHA, CHB, CHC, CHD de los transmisores (ver fig. 3).

TRANSMISORES (figs. 5, 6)

En los transmisores cada tecla corresponde a una función diferente, exceptuando únicamente el transmisor de dos botones donde es posible tener la misma función para ambas teclas (funcionamiento de un solo canal). Para el funcionamiento de dos canales, accionable con la segunda tecla, actuar sobre el DIP de 2 vías (situado en el circuito impreso separado del de 9 vías para el código del usuario). Una vez programadas y reconocidas las varias funciones en los transmisores, se debe cuidar que en el receptor en caja cada STRIP (que lleva el relé) le corresponda la función deseada.

PROGRAMACIÓN DEL CÓDIGO DEL USUARIO

Los transmisores y receptores están provistos de microinterruptores + 0 - (ternarios) situados en un único bloque (DIP-SWITCH), con los que se programa el código digital propio de cada instalación, programación ésta que se puede realizar más veces, incluso después de la instalación, con la consiguiente posibilidad de garantizar que el código del usuario permanece secreto. En los transmisores de 2 y 4 teclas acoplados a receptores de hasta cuatro canales hace falta componer el mismo código en el transmisor y el receptor utilizando todos los 9 DIP disponibles (19683 combinaciones). Además hay que tener en cuenta que los receptores pueden responder a una sólo a un control a la vez.

POR TANTO NO SE PUEDEN ACTIVAR VARIAS FUNCIONES AL MISMO TIEMPO.

CARACTERISTICAS TECNICAS

FRECUENCIA DE RECEPCION

Cuidado: la frecuencia de transmisión adoptada es la que disponen las homologaciones y personalizaciones de los países de destino.

País	Frecuencia	Antena
Italia	29,875 MHz	ANQ730
UE: Europa	27,195 MHz	ANQ727
EE.UU	27,195 MHz	ANQ727

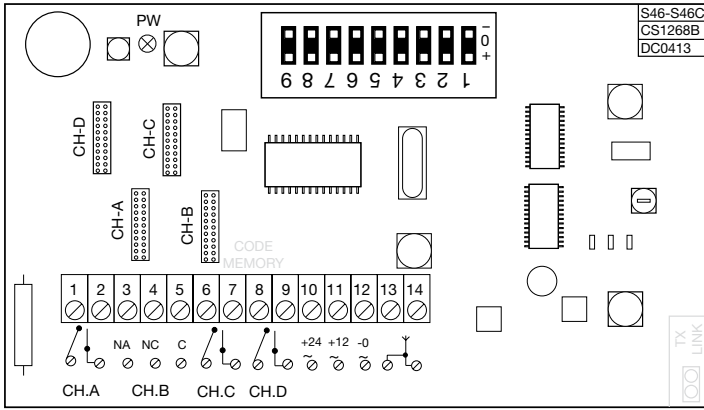
RECEPTOR

- tolerancia de la frecuencia del oscilador local.....30 p.p.m. da -10° a +55°C
- frecuencia intermedia455 kHz
- impedancia de entrada antena50 Ω
- sensibilidad (para éxito positivo señal)0.5 μV
- emisión del oscilador local<-70dBm (<100pW)
- alimentación12-24V ac/dc
- absorción en reposo40 mA
- absorción con relé excitado66 mA
- potencia máxima conmutable del relé:
- carga en dc - carga en ac24W - 60VA
- tensión máxima30V ac/dc
- retardo a la excitación150 ms
- retardo a la desexcitación150 ms

TRANSMISOR

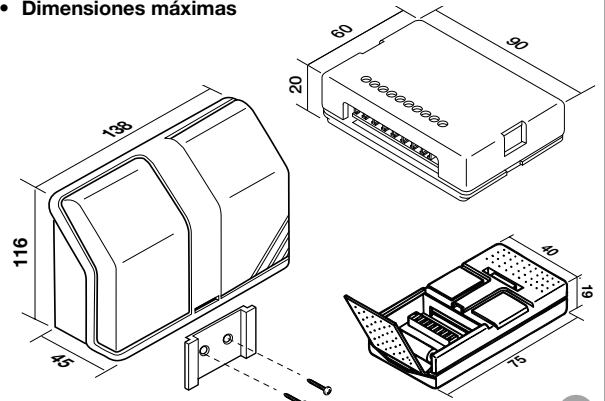
- tolerancia de la frecuencia portadora30 p.p.m. da -10° a +55°C
- amplitud de la banda10 kHz± 5kHz
- potencia aparente irradiada-10...-7dBm (100-200μW)
- potencia aparente de los productos armónicos<-64 dBm (<1nW)
- potencia emitida en el canal contiguo (± 10 kHz)<-37 dBm (<0.2μW)
- modulaciónAM/ASK
- señal moduladoraPCM, 1.3 ms/bit
- alimentación12V ± 10%
- absorción<38 mA
- temperatura de funcionamiento- 20...+70°C
- humedad relativa<95%

Ricevitore in cassetta (CS1268A/B) - Outdoor receiver (CS1268A/B) - Récepteur avec boîtier (CS1268A/B) - Außenempfänger (CS1268A/B) - Receptor con contenedor (CS1268A/B)



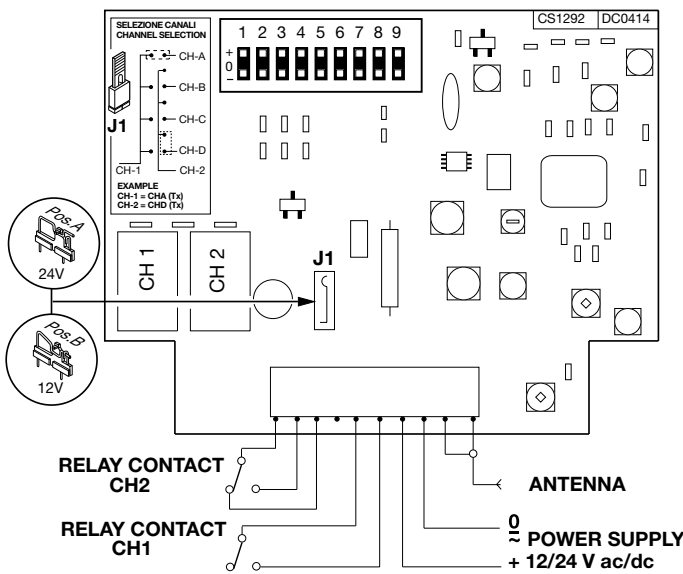
1

- Dimensioni d'ingombro
- External dimensions
- Dimensions d'encombrement
- Aussenabmessungen
- Dimensiones máximas



4

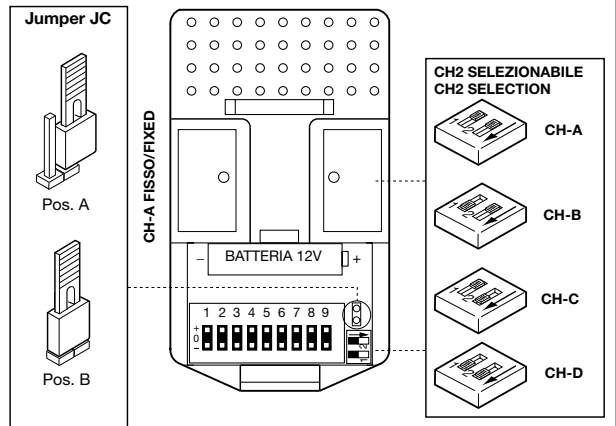
Ricevitore a scheda (CS1292) - Slot-in receiver card (CS1292) - Récepteur à carte (CS1292) - Steckempfänger (CS1292) - Receptor con tarjeta (CS1292)



2

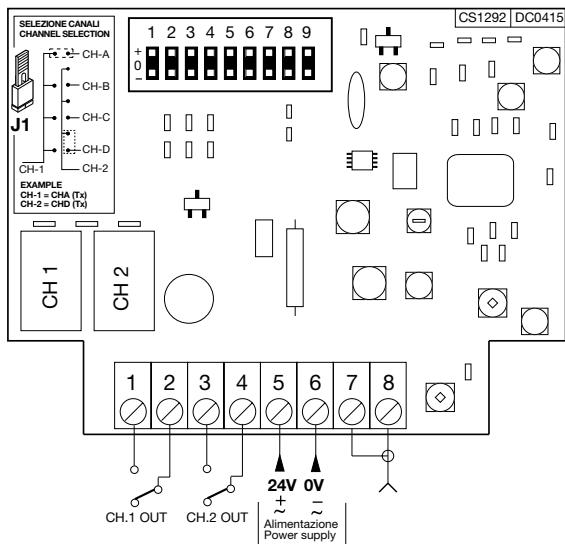
- Trasmittitore tascabile 2 canali
- 2-channel transmitters
- Émetteur de poche 2 canaux
- 2-Kanal-Handsender
- Transmisor de bolsillo 2 canales

TRQ466200



5

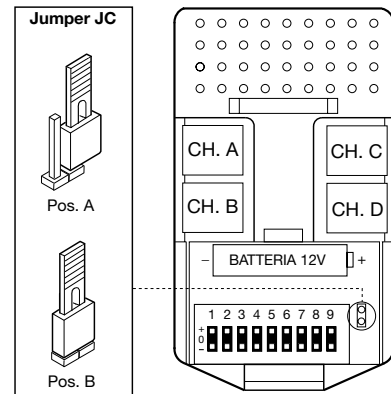
Ricevitore Mini (CS1292) - Mini receiver (CS1292) - Mini Récepteur (CS1292) - Miniempfänger (CS1292) - Mini-receptor (CS1292)



3

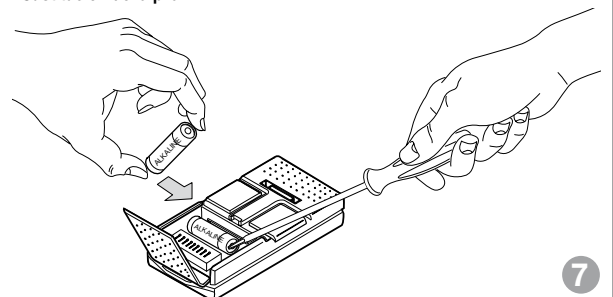
- Trasmittitore tascabile 4 canali
- 4-channel transmitters
- Émetteur de poche 4 canaux
- 4-Kanal-Handsender
- Transmisor de bolsillo 4 canales

TRQ466400



6

- Cambio batteria
- Changing the battery
- Remplacement de batterie
- Batterie-wechsel
- Sustitución de la pila



7