

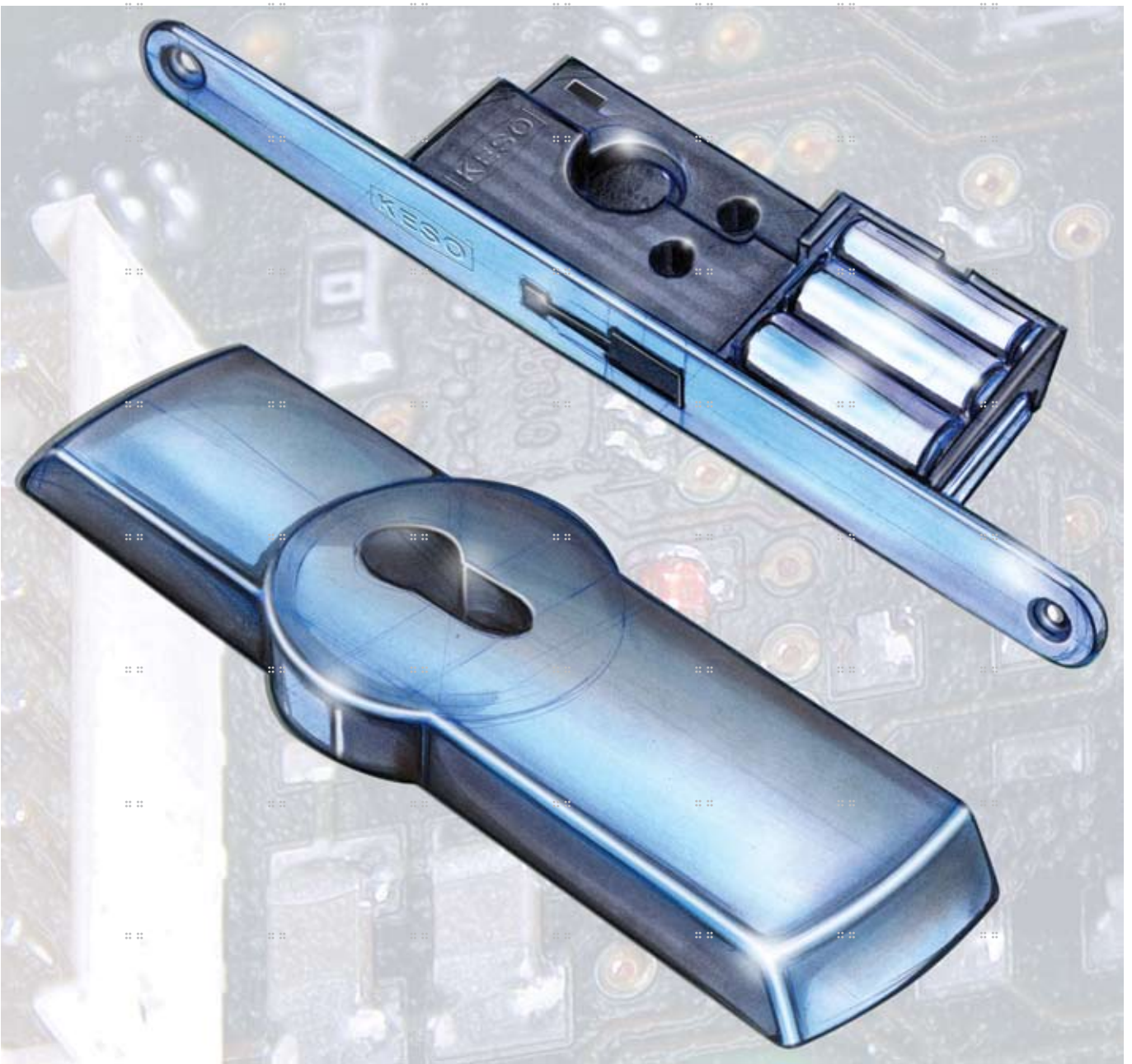


Der Schlüssel zu Ihrer Welt.

KESO KEK*genie* BS

KESO KEK*genie* BS

Die neue Elektronik als Beschlags- oder Stulpvariante.



DIE ELEKTRONIK IM BESCHLAG

VORTEILE

- kompakte Bauweise
- robuste Konstruktion
- einfach und schnelle Montage
- formschön
- handelsübliche Batterien
- bestehende Anlagen nachrüstbar
- Abdeckung in EU-Profil, EuroSwiss-Profil und Blind
- auch für Feuerhemmende Türen geeignet

KESO KEK*genie* BS



KESO KEK*genie* BS ist durch die Erweiterung mit der Elektronik im Beschlag noch attraktiver geworden. Die sichtbare Montage auf der Türinnenseite über den KESO KEK*genie* BS Zylinder hat viele Vorteile wie z.B., die direkte Befestigung der Sicherheitsrossetten an der neuen Beschlagsvariante.

Die Beschlagsabdeckungen sind in verschiedenen Versionen erhältlich, Euro-Profil, Euroswiss-Profil und Blind. Die Abdeckung wird mittels einer Schraube befestigt. Der sich im Stulp befindliche Kommunikationsstecker ist geschützt unter einer entsprechenden Abdeckung

VORAUSSETZUNG

KESO KEK*genie* BS Zylinder

TECHNISCHE DATEN

Betriebstemperatur

-20° C bis +70° C

Luftfeuchtigkeit

10 - 95% (nicht betauend)

Stromversorgung

3 Stk. Alkali-Mangan-Zellen Typ LR1 à 1.5 Volt

Batterielebensdauer

ca. 40'000 Aktionen oder ca. 2 Jahre

Schutzart

IP54

Elektronik

in schwarzem Kunststoffgehäuse

Abmessung

Beschlag schmal

127x41.4x18.5mm (LxBxH)

Abmessung Beschlag breit

127x55x18.5mm (LxBxH)

Farben

verzinkt, golddecor, schwarz

Schnittstelle

RF und seriell

ARTIKELNUMMERN

EG.707/...

BEZUGSQUELLE

Bei autorisierten KESO Fachpartnern



40mm EuroSwiss-Profil



40mm EU-Profil



55mm EuroSwiss-Profil



55mm EU-Profil

DIE ELEKTRONIK IM STULPGEHÄUSE

VORTEILE

- kompakte Bauweise
- robuste Konstruktion
- zwei standardisierte Stulplängen
- verdeckte Montage
- bestehende Anlagen nachrüstbar
- handelsübliche Batterien

KESO KEKgenie BS



Die KESO KEKgenie BS Erweiterung durch die neue Stulpvariante ist für die verdeckte Montage bestimmt.

Der sich im Stulp befindliche Kommunikationsstecker ist geschützt unter einer entsprechenden Abdeckung.

VORAUSSETZUNG

KESO KEKgenie BS Zylinder

TECHNISCHE DATEN

Betriebstemperatur

-20° C bis +70° C

Luftfeuchtigkeit

10 - 95% (nicht betauend)

Stromversorgung

3 Stk. Alkali-Mangan-Zellen Typ LR1 à 1.5 Volt

Batterielebensdauer

ca. 40'000 Aktionen oder ca. 2 Jahre

Schutzart

IP54

Elektronik

in schwarzem Kunststoffgehäuse

Abmessung Stulp lang

230x20x42mm (LxBxT)
Lochabstand 210 mm

Abmessung Stulp kurz

170x20x42mm (LxBxT)
Lochabstand 150 mm

Farbe

schwarz

Schnittstelle

RF und seriell

ARTIKELNUMMERN

EG.707/...

BEZUGSQUELLE

Bei autorisierten KESO Fachpartnern



Version Stulp lang



Version Stulp kurz

Der Schlüssel zu Ihrer Welt.

KESO AG

Sicherheitssysteme
mechanisch-elektronisch
Untere Schwandenstrasse 22
CH-8805 Richterswil

Telefon +41 44 787 34 34
Telefax +41 44 787 35 35
E-Mail info@keso.com
Internet www.keso.com

**KESO SA**

Succursale Suisse romande
En Budron A6
CH-1052 Le Mont-sur-Lausanne

Telefon +41 21 636 10 10
Telefax +41 21 636 10 40
E-Mail keso.sa@keso.com
Internet www.keso.com

ASSA-KESO

Sicherheitssysteme GmbH
Maurerstrasse 6
D-21244 Buchholz i.D.N.

Telefon +49 4181 924-0
Telefax +49 4181 924-100
E-Mail info@assa-keso.de
Internet www.assa-keso.de

KESO France SAS

Z.I. des Claveries
F-49124 St.Barthélémy d'Anjou

Telefon +33 241 31 15 80
Telefax +33 241 31 15 81
E-Mail kesofrance@keso.fr
Internet www.keso.com

KESO Italia B.U.

Via Modena, 68
IT-40017 San Giovanni in Persiceto

Telefon +39 051 681 25 59
Telefax +39 051 681 24 01
E-Mail ermes.valeri@keso.com
Internet www.keso.com

The ASSA ABLOY Group is the world's leading manufacturer and supplier of locking solutions, dedicated to satisfying end-user needs for security, safety and convenience.