

AKTIV-TECHNOLOGIE

DIGITALE SMART HANDLES

3062



DIGITALES SMART HANDLE 3062

ZUSAMMENSETZUNG DER ARTIKEL-NR. MIT BEISPIEL:

| | | | | | | | | | | |
|--|----|----|---|----|---|---|---|---|---|----|
| Kennziffer für digitalen Türbeschlag = SH | | | | | | | | | | |
| Profil: A=Europprofil/Swiss Round/British Oval | | | | | | | | | | |
| B=Scandinavian Oval | | | | | | | | | | |
| C=Europprofil mit Mechanical Override (MO) | | | | | | | | | | |
| D=Swiss Round mit MO | | | | | | | | | | |
| E=Scandinavian Oval mit MO | | | | | | | | | | |
| Profil/Türdicke: S = 39–60 mm bzw. 33–54 mm für SO, 30–51 für SO.DP (für British Oval wird ein zusätzlicher Adapter benötigt) | | | | | | | | | | |
| M = 59–80 mm bzw. 53–74 mm für SO, 50–71 mm für SO.DP | | | | | | | | | | |
| L = 79–100 mm bzw. 73–94 mm für SO, 70–91 mm für SO.DP | | | | | | | | | | |
| Vierkant: 07 = 7 mm | | | | | | | | | | |
| 08 = 8 mm | | | | | | | | | | |
| 8,5 mm (über Hülse SH.HUELSE.8.5, siehe unter Zubehör) | | | | | | | | | | |
| 09 = 9 mm | | | | | | | | | | |
| 10 = 10 mm | | | | | | | | | | |
| Befestigung/Schildbreite: A = Snapln schmal (41 mm) | | | | | | | | | | |
| B = Snapln breit (53 mm) | | | | | | | | | | |
| C = Konventionelle Befestigung schmal (41 mm) | | | | | | | | | | |
| D = Konventionelle Befestigung breit (53 mm) | | | | | | | | | | |
| E = Konventionelle Befestigung MO – innen und außen Ausschnitt schmal (41 mm) | | | | | | | | | | |
| F = Konventionelle Befestigung MO – innen und außen Ausschnitt breit (53 mm) | | | | | | | | | | |
| G = Konventionelle Befestigung MO – innen blind/außen Ausschnitt schmal (41 mm) | | | | | | | | | | |
| H = Konventionelle Befestigung MO – innen blind/außen Ausschnitt breit (53 mm) | | | | | | | | | | |
| I = Konventionelle Befestigung MO – innen Ausschnitt/außen blind schmal (41 mm) | | | | | | | | | | |
| J = Konventionelle Befestigung MO – innen Ausschnitt/außen blind breit (53 mm) | | | | | | | | | | |
| K = Konventionelle Befestigung MO – innen und außen blind schmal (41 mm) | | | | | | | | | | |
| L = Konventionelle Befestigung MO – innen und außen blind breit (53 mm) | | | | | | | | | | |
| Entfernung: 00 = Konventionelle Befestigung | | | | | | | | | | |
| 70 = 70 mm | | | | | | | | | | |
| 72 = 72 mm | | | | | | | | | | |
| 75 = 75 mm | | | | | | | | | | |
| 78 = 78 mm | | | | | | | | | | |
| 85 = 85 mm | | | | | | | | | | |
| 88 = 88 mm | | | | | | | | | | |
| 90 = 90 mm | | | | | | | | | | |
| 92 = 92 mm | | | | | | | | | | |
| 94 = 94 mm (nur für Swiss Round) | | | | | | | | | | |
| 05 = 105 mm (nur für Scandinavian Oval) | | | | | | | | | | |
| Version: 0 = Einkuppelt (ohne Elektronik) | | | | | | | | | | |
| 1 = Einseitig kuppelnd | | | | | | | | | | |
| Drückervariante außen: A = L-Form R (rund gebogen) | | | | | | | | | | |
| B = L-Form G (Gehrung) | | | | | | | | | | |
| C = U-Form R (rund gebogen) | | | | | | | | | | |
| D = U-Form G (Gehrung) | | | | | | | | | | |
| E = U-Form R (rund gebogen), gekröpft | | | | | | | | | | |
| F = U-Form G (Gehrung), gekröpft | | | | | | | | | | |
| Drückervariante innen: A = L-Form R (rund gebogen) | | | | | | | | | | |
| B = L-Form G (Gehrung) | | | | | | | | | | |
| C = U-Form R (rund gebogen) | | | | | | | | | | |
| D = U-Form G (Gehrung) | | | | | | | | | | |
| E = U-Form R (rund gebogen), gekröpft | | | | | | | | | | |
| F = U-Form G (Gehrung), gekröpft | | | | | | | | | | |
| Oberfläche: 1 = Edelstahl gebürstet | | | | | | | | | | |
| 3 = Messing | | | | | | | | | | |
| Lesetechnik: 0 = ohne Elektronik | | | | | | | | | | |
| 1 = Aktiv | | | | | | | | | | |
| 2 = Hybrid | | | | | | | | | | |
| Optionen: G2, ZK, WP, DP (nur für SO) | | | | | | | | | | |
| SH | AS | 10 | B | 85 | 1 | A | A | 1 | 1 | G2 |

Artikel-Nummer des oben angegebenen Beispiels: SHAS10B851AA11G2

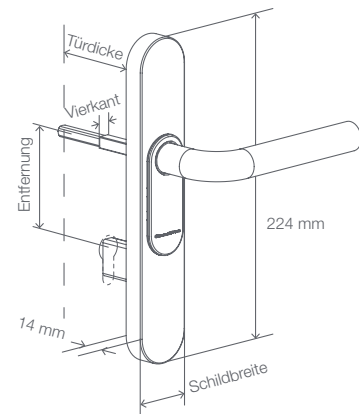
DIGITALES SMART HANDLE 3062

G1

G2

Der digitale Türbeschlag von SimonsVoss kombiniert intelligente Zutrittskontrollfunktionalität mit einem eleganten und ergonomischen Erscheinungsbild. Hinter seinem schmalen, flachen Design verbirgt sich hochinnovative Technologie.

Bei der Entwicklung des neuen Türbeschlags SmartHandle 3062 wurden insbesondere die Anforderungen für den Einsatz im Healthcarebereich und in Wohnheimen berücksichtigt. Neben der Aktivtechnologie steht das SmartHandle auch in einer SmartCard-Variante zur Verfügung und kann an Türen, welche mit Euro-PZ-, SwissRound-, British Oval- und Scandinavian Oval Einsteckschlössern ausgestattet sind, verwendet werden.



Maßangaben in mm

ALLEINSTELLUNGSMERKMAL.

Durch die innovative SnapIn Montage entfällt das Bohren von Löchern in den Türen. Somit werden die vorhandenen Türen nicht beschädigt und die Montagezeiten stark reduziert.

SYSTEMVORAUSSETZUNGEN UND ABHÄNGIGKEITEN ZU ANDEREN PRODUKTEN.

LSM 3.1 oder neuer, Programmiergerät SmartCD.G2.

TECHNISCHE DATEN.

- ⚡ Typen: Euro-PZ (gemäß DIN 18252 / EN1303), British Oval, Swiss Round, Scandinavian Oval
- ⚡ Abmessungen (BxHxT):
Schmal: 41 x 224 x 14 mm
Breit: 53 x 224 x 14 mm
- ⚡ Abmessungen SO (BxHxT):
Schmal: 48 x 230,2 x 21,75 mm
Breit: 59 x 229,2 x 21,75 mm
- ⚡ Abmessungen SO DP (BxHxT):
Schmal: 48 x 230,2 x 24,75 mm
Breit: 59 x 229,2 x 24,75 mm
- ⚡ Leseverfahren: SV Aktiv
- ⚡ Batterietyp: 2x CR2450 3V Lithium
- ⚡ Batterielevensdauer: bis zu 150.000 Betätigungen oder bis zu 10 Jahre stand-by

- ⚡ Temperaturbereich: Betrieb: -20°C bis $+50^{\circ}\text{C}$
- ⚡ Lagerung (kurzzeitig): -40°C bis $+70^{\circ}\text{C}$
Lagerung (langfristig): 0°C bis $+30^{\circ}\text{C}$
- ⚡ Feedback: Akustisch (Buzzer)
- ⚡ Speicherbare Zutritte: bis zu 3.000
- ⚡ Zeitzonengruppen:
G1: 5+1
G2: 100+1
- ⚡ Anzahl der Transponder,
die pro Zylinder verwaltet werden können:
G1: bis zu 8.000
G2: bis zu 64.000
- ⚡ Anzahl der Schließungen,
die pro Transponder verwaltet werden können:
G1: bis zu 48.000
G2: bis zu 304.000
- ⚡ Verschiedene Dauer/Offen-Modi
- ⚡ Netzwerkfähigkeit: Direkt vernetzbar mit integriertem LockNode (jederzeit nachrüstbar)
- ⚡ Upgradefähigkeit: Firmware upgradefähig
- ⚡ Sonstiges: als Gateway einsetzbar (nur bei kleineren Schließanlagen empfohlen), frei konfigurierbar

DIGITALES SMART HANDLE 3062

Das digitale SmartHandle gibt es mit drei unterschiedlichen Befestigungsarten:
SnapIn, konventionelle Befestigung sowie konventionelle Befestigung mit Mechanical Override (MO).

GRUNDVERSIONEN.

| Beschreibung | Bestell-Code |
|--|--|
| DIGITALES SMART HANDLE 3062 | |
| Digitales SmartHandle 3062 – SnapIn Digitaler Türbeschlag zur Montage auf Türen, mit einem Drückerschloss für Europrofil, Swiss Round oder British Oval vorgerichtet, Außenseite nur mit SimonsVoss-Transponder bedienbar, Innenseite ist immer eingekuppelt. | SHA*...A**1*** SHA*...B**1*** |
| Digitales SmartHandle 3062 – Konventionelle Befestigung Digitaler Türbeschlag zur konventionellen Montage mit Schrauben, mit einem Drückerschloss für Europrofil, Swiss Round oder British Oval vorgerichtet, Außenseite nur mit SimonsVoss-Transponder bedienbar, Innenseite ist immer eingekuppelt. | SHA*...C**1*** SHA*...D**1*** |
| Digitales SmartHandle 3062 – Konventionelle Befestigung mit MO – für Europrofil Digitaler Türbeschlag zur konventionellen Montage mit Schrauben, zusätzliche Möglichkeiten zum Einbau eines mechanischen Zylinders zum Überschließen, mit einem Drückerschloss für Europrofil vorgerichtet, Außenseite nur mit SimonsVoss-Transponder bedienbar, Innenseite ist immer eingekuppelt. | SHC*...E-L**1*** |
| Digitales SmartHandle 3062 – Konventionelle Befestigung mit MO – für Swiss Round Digitaler Türbeschlag zur konventionellen Montage mit Schrauben, zusätzliche Möglichkeiten zum Einbau eines mechanischen Zylinders zum Überschließen, mit einem Drückerschloss für Swiss Round vorgerichtet, Außenseite nur mit SimonsVoss-Transponder bedienbar, Innenseite ist immer eingekuppelt | SHD*...E-L**1*** |
| Digitales SmartHandle 3062 – SnapIn mit G2-Funktionalität Digitaler Türbeschlag zur Montage auf Türen, mit einem Drückerschloss für Europrofil, Swiss Round oder British Oval vorgerichtet, Außenseite nur mit SimonsVoss-Transponder bedienbar, Innenseite ist immer eingekuppelt. | SHA*...A**1G2*** SHA*...B**1G2*** |
| Digitales SmartHandle 3062 – Konventionelle Befestigung mit G2-Funktionalität Digitaler Türbeschlag zur Montage auf Türen, mit einem Drückerschloss für Europrofil, Swiss Round oder British Oval vorgerichtet, Außenseite nur mit SimonsVoss-Transponder bedienbar, Innenseite ist immer eingekuppelt. | SHA*...C**1G2*** SHA*...D**1G2*** |
| Digitales SmartHandle 3062 – Konventionelle Befestigung mit MO und G2-Funktionalität – für Europrofil Digitaler Türbeschlag zur konventionellen Montage mit Schrauben, zusätzliche Möglichkeiten zum Einbau eines mechanischen Zylinders zum Überschließen, mit einem Drückerschloss für Europrofil vorgerichtet, Außenseite nur mit SimonsVoss-Transponder bedienbar, Innenseite ist immer eingekuppelt. | SHC*...E-L**1G2*** |
| Digitales SmartHandle 3062 – Konventionelle Befestigung mit MO und G2-Funktionalität – für Swiss Round Digitaler Türbeschlag zur konventionellen Montage mit Schrauben, zusätzliche Möglichkeiten zum Einbau eines mechanischen Zylinders zum Überschließen, mit einem Drückerschloss für Swiss Round vorgerichtet, Außenseite nur mit SimonsVoss-Transponder bedienbar, Innenseite ist immer eingekuppelt. | SHD*...E-L**1G2*** |
| Digitales SmartHandle 3062 – ohne Elektronik | auf Anfrage |

* Kennziffer für Profil: A = Europrofil/Swiss Round/British Oval, C = Europrofil mit Mechanical Override, D = Swiss Round mit Mechanical Override

** Kennziffer für Befestigung/Schildbreite: A = SnapIn schmal, B = SnapIn breit, C = Konventionelle Befestigung schmal, D = Konventionelle Befestigung breit, E-L = Versionen für Mechanical Override

*** Kennziffer für Lesetechnik/Option: 1 = aktiv, G2 = mit G2-Funktionalität

DIGITALES
SMART HANDLE 3062

OPTIONEN.

| Beschreibung | Bestell-Code |
|--|--------------|
| PROFIL | |
| Europrofil / Swiss Round / British Oval* | A |
| Europrofil mit Mechanical Override (MO) | C |
| Swiss Round mit Mechanical Override (MO) | D |
| TÜRDICKE | |
| 39 – 60 mm | S |
| 59 – 80 mm | M |
| 79 – 100 mm | L |
| VIERKANT | |
| 7 mm | 07 |
| 8 mm | 08 |
| 9 mm | 09 |
| 10 mm | 10 |
| BEFESTIGUNG/SCHILDBREITE | |
| SnapIn Schild (41 mm) | A |
| SnapIn Schild (53 mm) | B |
| Konventionelle Befestigung schmal (41 mm) | C |
| Konventionelle Befestigung breit (53 mm) | D |
| MO innen und außen Ausschnitt, schmal (41 mm) | E |
| MO innen und außen Ausschnitt, breit (53 mm) | F |
| MO innen blind, außen Ausschnitt, schmal (41 mm) | G |
| MO innen blind, außen Ausschnitt, breit (53 mm) | H |
| MO innen Ausschnitt, außen blind, schmal (41 mm) | I |
| MO innen Ausschnitt, außen blind, breit (53 mm) | J |
| MO innen und außen blind, schmal (41 mm) | K |
| MO innen und außen blind, breit (53 mm) | L |

*Adapterhülse notwendig (siehe Zubehör)

DIGITALES
SMART HANDLE 3062

| Beschreibung | Bestell-Code |
|---|--------------|
| ENTFERNUNG | |
| Konventionelle Befestigung | 00 |
| 70 mm (nur für SnapIn) | 70 |
| 72 mm (nur für SnapIn und Mechanical Override) | 72 |
| 74 mm (nur für SnapIn und Mechanical Override) | 74 |
| 75 mm (nur für SnapIn und Mechanical Override) | 75 |
| 78 mm (nur für SnapIn und Mechanical Override) | 78 |
| 85 mm (nur für SnapIn und Mechanical Override) | 85 |
| 88 mm (nur für SnapIn und Mechanical Override) | 88 |
| 92 mm (nur für SnapIn und Mechanical Override) | 92 |
| 94 mm (nur für SnapIn und Mechanical Override) | 94 |
| VERSION | |
| Eingekuppelt (nur für SmartHandles ohne Elektronik) | 0 |
| Einseitig kuppelnd (für alle SmartHandles mit Elektronik) | 1 |
| DRÜCKERVARIANTE AUSSEN | |
| L-Form R (rund gebogen) | A |
| L-Form G (Gehrung) | B |
| U-Form R (rund gebogen) | C |
| U-Form G (Gehrung) | D |
| U-Form R (rund gebogen), gekröpft | E |
| U-Form G (Gehrung), gekröpft | F |
| DRÜCKERVARIANTE INNEN | |
| L-Form R (rund gebogen) | A |
| L-Form G (Gehrung) | B |
| U-Form R (rund gebogen) | C |
| U-Form G (Gehrung) | D |
| U-Form R (rund gebogen), gekröpft | E |
| U-Form G (Gehrung), gekröpft | F |

DIGITALES
SMART HANDLE 3062

| Beschreibung | Bestell-Code |
|---|---------------|
| OBERFLÄCHE | |
| Edelstahl gebürstet | 1 |
| Messingausführung | 3 |
| LESETECHNIK | |
| Ohne Elektronik | 0 |
| Aktiv | 1 |
| OPTIONEN | |
| Mit G2-Funktionalität | G2 |
| Version mit Zutrittskontrolle, Zeitonensteuerung und Protokollierung | ZK |
| Wetterfeste Version | WP |
| ADAPTER | |
| Adapter für ein für British Oval Profil vorgerichtetes Drückerschloss | SH.BO.ADAPT |
| VIERKANT | |
| Hülse von 8 auf 8,5 mm (10 Stück) | SH.HUELSE.8.5 |
| Hülse von 7 auf 8 mm (10 Stück) | SH.HUELSE.7.8 |
| DIREKTVERNETZUNG DIGITALES SMART HANDLE | |
| In den digitalen Türbeschlag integrierbarer LockNode für Direktvernetzung des SmartHandles 3062 (nachrüstbar) | WN.LN.I.SH |
| In den digitalen Türbeschlag integrierbarer LockNode für Direktvernetzung des SmartHandles 3062 mit Autokonfiguration (nachrüstbar) | WNM.LN.I.SH |
| Wetterfeste Version des LockNodes für den Außeneinsatz, nur in Verbindung mit wetterfesterVersion des SmartHandles bestellbar (WP) | WP |
| COVER ZUR NACHRÜSTUNG ODER ALS ERSATZ | |
| Cover (schmal) und Inlay zur Nachrüstung bzw. als Ersatz | SH.CS |
| Cover (schmal) und Inlay zur Nachrüstung bzw. als Ersatz, Entfernungsmaß für den Ausschnitt angeben (z.B. 72 mm) | SH.CB.xx |
| Cover (breit) und Inlay zur Nachrüstung bzw. als Ersatz | SH.CB |
| Cover (breit) und Inlay zur Nachrüstung bzw. als Ersatz, Entfernungsmaß für den Ausschnitt angeben (z.B. 72 mm) | SH.CB.xx |
| BESTELLMILFHE FÜR DIGITALES SMART HANDLE | |
| Eine Bestellhilfe für digitale SmartHandle können Sie auf unserer Website www.simons-voss.com im Bereich Infocenter/Downloads herunterladen. | |